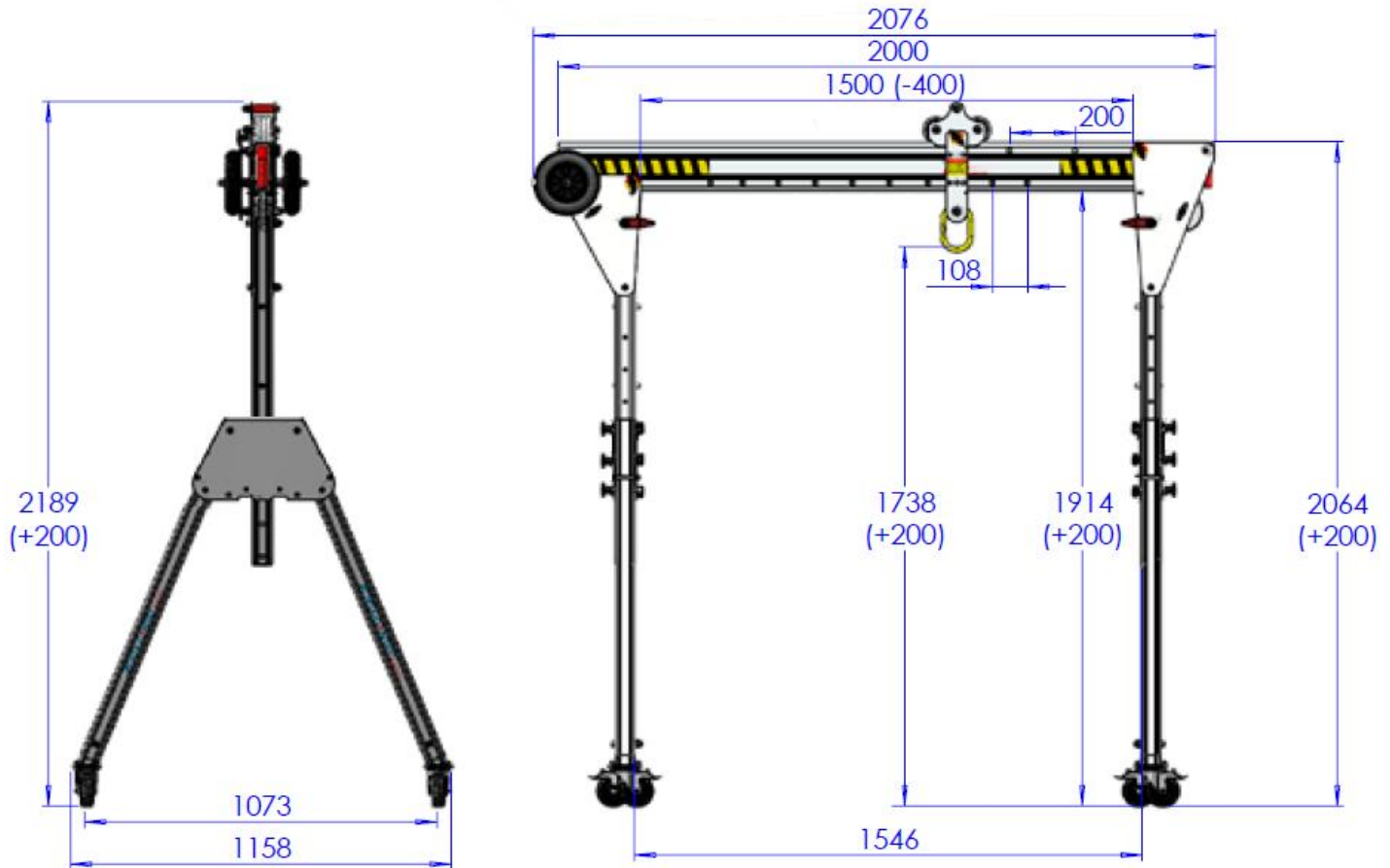


PORTIQUE D'ATELIER ALUMINIUM 0.5T MONOBLOC

Ref: **PORTI2361**



CARACTERISTIQUES TECHNIQUES :

C M U	0.5 T
HAUTEUR SOUS CROCHET MINI - MAXI	1738 . 1938 mm
HAUTEUR MINI - MAXI	2189 . 2389 mm
LONGUEUR	2076 mm
ECARTEMENT CHARIOT MINI È MAXI	1100 . 1500 mm
LARGEUR	1158 mm
Ø ROUE	150 mm
ESPACE AJUSTEMENT SUR POUTRE	200 mm
ESPACE AJUSTEMENT SUR PIEDS	100 mm
POUTRE STANDARD	2 M
POIDS	33 Kg

Option 1

Un kit treuil de levage
longueur 10m peut être fourni

Ref : **PORTI2362**



Option 2

Un kit treuil de levage personne
longueur 20m peut être fourni
(contient un stop chute 136 Kg 18M)

Ref : **PORTI2545**

www.blmr.fr - location@blmr.fr