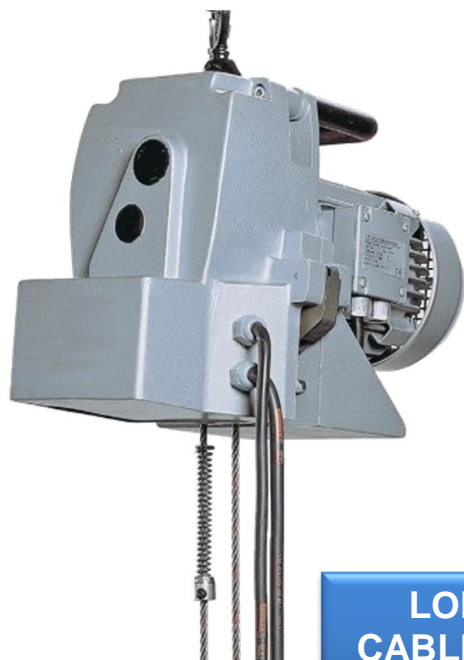


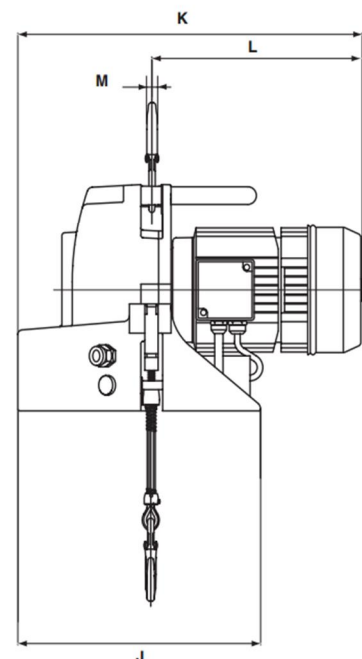
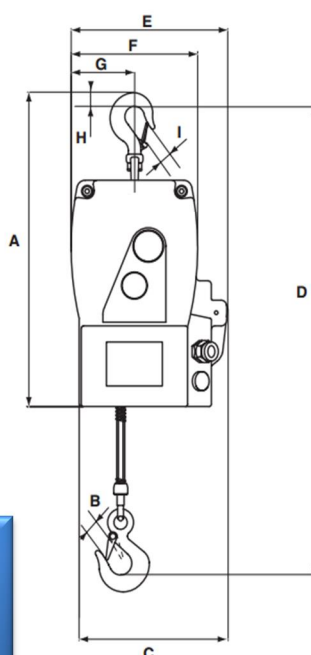
TREUIL A CABLE PASSANT 0.5T

MINIFOR TR50 - 230V

Ref : **TREUIL1585**



**LONGUEURS DE CABLES DISPONIBLE:
30 - 60 - 120 M
Ø 6.5mm**



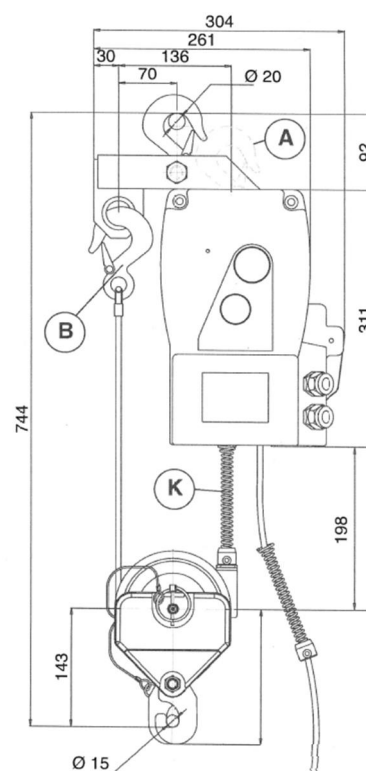
CARACTÉRISTIQUES TECHNIQUES :

C.M.U	Tension	Vitesse	Moteur	Dimensions (mm)													Poids
				T	V	m/min	kW	A	B	C	D	E	F	G	H	I	
0,5	230	7	1,1	430	20	212	642	224	181	90	21	21	347	492	302	15	32

OPTION KIT DE MOUFLAGE :

Ref : **TREUIL1776**

C.M.U	0.95 T
Tension	230V
Vitesse	3,5 m/min
Moteur	1,1 kW
Poids	37 Kg



www.blmr.fr - location@blmr.fr