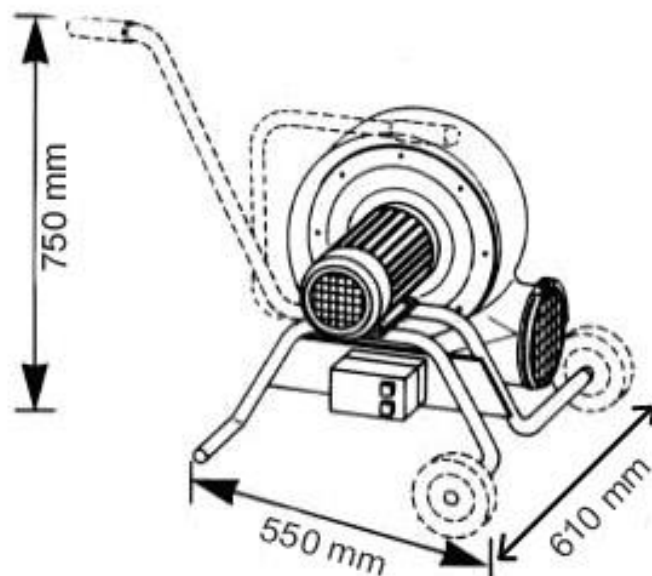


ASPIRATEUR VENTILATEUR 230V Ø150**1500 m³/h**Ref : **ASPIRV356**

Ventilateur aspirant, mobile, pour le raccordement d'un flexible Ø 150 mm, disjoncteur et câble d'alimentation.

Pour l'aspiration de gaz, vapeurs et poussières.

CARACTÉRISTIQUES TECHNIQUES :

DEBIT VENTILATEUR	1 500 m ³ /h
TENSION	230 V
PUISSANCE MOTEUR	0,75 kW
NIVEAU SONORE	68 dB(A)
DIMENSIONS	610 x 550 x 750 mm
POIDS	35 Kg