

VISSEUSE ELECTRIQUE A REGLAGE DE COUPLE

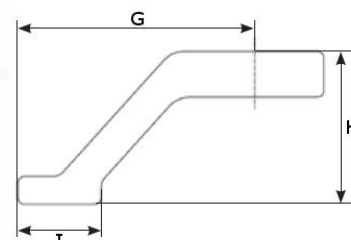
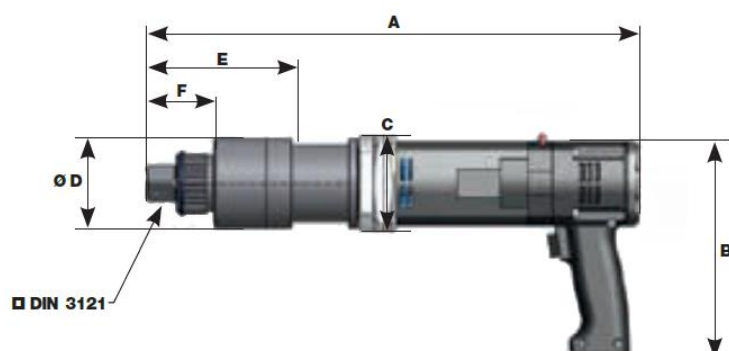
3/4" - 150 à 1000 Nm

Ref : **CLEHYD504**



Caractéristiques techniques :

Etendue du couple	150 à 1000 Nm
Carré	3/4"
Tension	230 V
Puissance	1.4 kW
Vitesse	19,6 Tr/Min
Dimensions (L x l x h)	425 x 192 x 68,5 mm
Poids net	5,7 Kg



Dimensions (mm) :

A	B	C	D	E	F	G	H	I
425	192	85	68,5	145,5	60,5	150	100	90

www.blmr.fr - location@blmr.fr