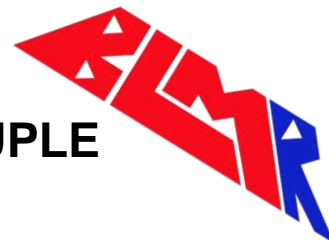


VISSEUSE DIGITAL A REGLAGE DE COUPLE

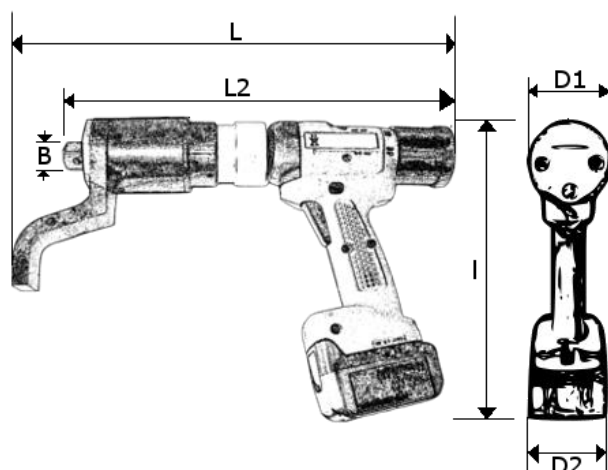
3/4" - 350 à 900 Nm – SUR BATTERIE

Ref : **CLEHYD2264**



Caractéristiques technique:

Etendue du couple	350-900 Nm
Carré	3/4"
Tension (BATTERIE Li-ion)	14.4v 3.0Ah
Dimensions (L x l x H)	390 x 75 x 270 mm
Poids total colisage	10,5 Kg



INCREMENT DE 10

Dimensions (mm):

L	L2	I	B	D1	D2
390 mm	355 mm	270 mm	3/4 "	60 mm	75 mm

www.blmr.fr - location@blmr.fr