

VISSEUSE DIGITAL A REGLAGE DE COUPLE

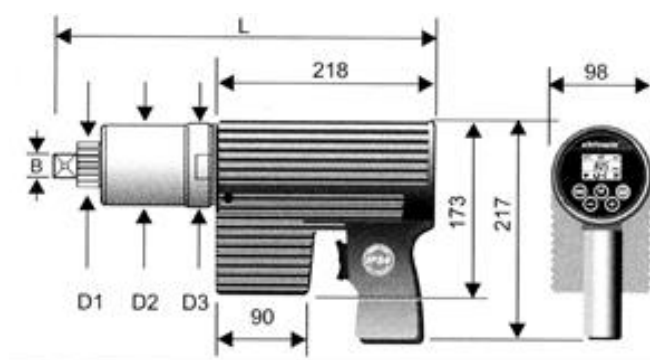
3/4" - 60 à 420 Nm – DEBRAYABLE

Ref : **CLEHYD504**



Caractéristiques technique:

Etendue du couple	60 à 420 Nm
Carré	3/4"
Tension	253V – 45-66 Hz
Puissance	2 kW
Vitesse à vide	76 Tr/Min
Dimensions (L x l x h)	330 x 217 x 98mm
Poids	9 Kg



Dimensions (mm):

TABLEAU DE COUPLE		
Valeurs préenregistrées		
Position	Nm	Ft.lbs.
1	60	44
2	100	74
3	140	103
4	180	133
5	220	162
6	260	1+2
7	300	221
8	340	251
9	380	280
10	420	310

L	B	D1	D2	D3
330 mm	3/4 "	41 mm	85 mm	88 mm

www.blmr.fr - location@blmr.fr