

**VISSEUSE DIGITAL A REGLAGE DE COUPLE**

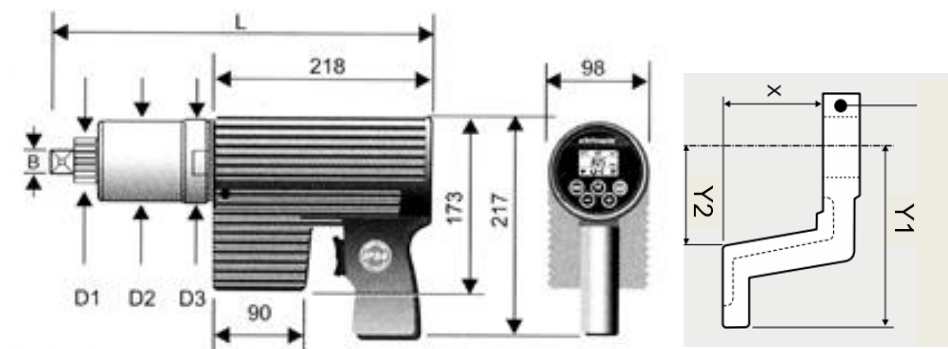
**1" - 470 à 2915 Nm - DEBRAYABLE**

Ref : **CLEHYD177**



**Caractéristiques technique:**

<b>Etendue du couple</b>	470 à 2915 Nm
<b>Carré</b>	1 "
<b>Tension</b>	253V – 45-66 Hz
<b>Puissance</b>	2 kW
<b>Vitesse à vide</b>	7.5 Tr/Min
<b>Dimensions (L x l x h)</b>	388 x 217 x 98 mm
<b>Poids</b>	11 Kg



**Dimensions (mm):**

TABLEAU DE COUPLE Valeurs préenregistrées		
Position	Nm	Ft.lbs.
1	470	376
2	780	575
3	1045	771
4	1310	966
5	1580	1165
6	1845	1361
7	2115	1560
8	238	1755
9	2650	1955
10	2915	2150

L	B	D1	D2	D3	X	Y1	Y2
388 mm	1"	54 mm	85 mm	88 mm	83 mm	150 mm	85 mm

**[www.blmr.fr](http://www.blmr.fr) - [location@blmr.fr](mailto:location@blmr.fr)**