

VISSEUSE DIGITAL A REGLAGE DE COUPLE

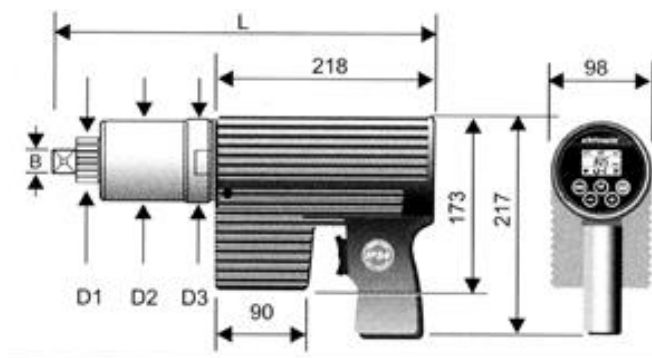
3/4" - 150 à 1050 Nm - DEBRAYABLE

Ref : **CLEHYD504**



Caractéristiques technique:

Etendue du couple	150 à 1050 Nm
Carré	3/4 "
Tension	253V – 45-66 Hz
Puissance	2 kW
Vitesse à vide	23 Tr/Min
Dimensions (L x l x h)	330 x 217 x 98 mm
Poids	9 Kg



Dimensions (mm):

L	B	D1	D2	D3
330 mm	3/4 "	41 mm	85 mm	88 mm

TABLEAU DE COUPLE		
Valeurs préenregistrées		
Position	Nm	Ft.lbs.
1	150	111
2	250	184
3	350	258
4	450	332
5	550	406
6	650	479
7	750	553
8	850	627
9	950	701
10	1050	774

www.blmr.fr - location@blmr.fr