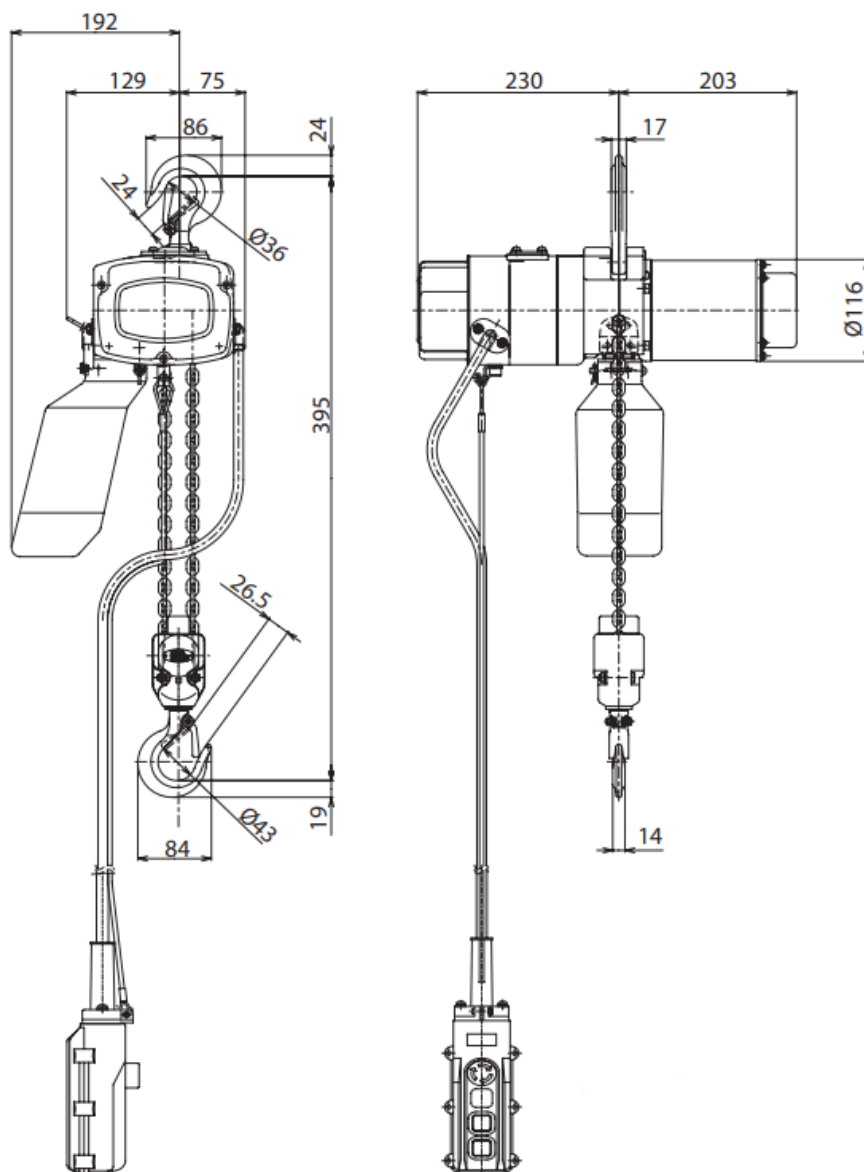


PALAN ÉLECTRIQUE 230V

500Kg - 20M

Ref : **PALAN278**



Caractéristiques techniques :

C.M.U	500 Kg
TENSION	230 V
PUISSANCE	0,6 kW
BRINS DE CHAÎNE	2
VITESSE DE LEVAGE	5 m/min
CHAÎNE	4 x 12 mm
FACTEUR DE MARCHE	30 %
POIDS	52 Kg

www.blmr.fr - location@blmr.fr