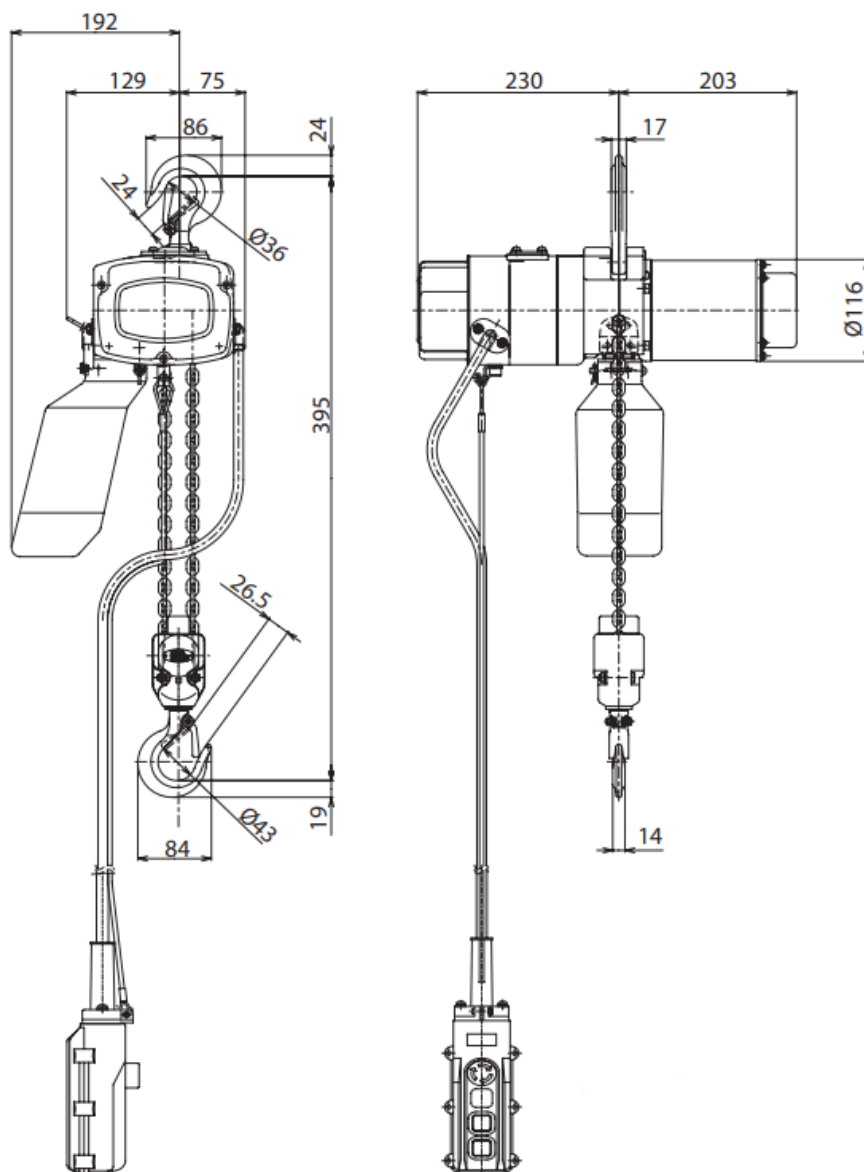


# PALAN ÉLECTRIQUE 230V

## 500Kg - 15M

Ref : **PALAN278**



### Caractéristiques techniques :

C.M.U	500 Kg
TENSION	230 V
PUISSANCE	0,6 kW
BRINS DE CHAÎNE	2
VITESSE DE LEVAGE	5 m/min
CHAÎNE	4 x 12 mm
FACTEUR DE MARCHE	30 %
POIDS	42 Kg

[www.blmr.fr](http://www.blmr.fr) - [location@blmr.fr](mailto:location@blmr.fr)