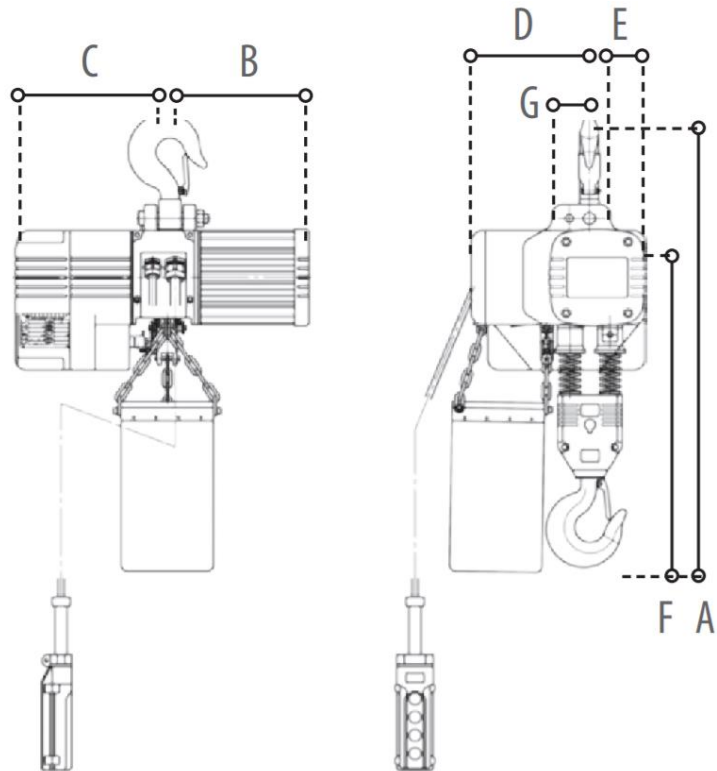
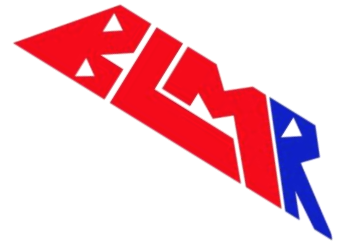


# PALAN ELECTRIQUE 380V 3T - 20M

Ref : **PALAN124**

### Caractéristiques techniques :

<b>C.M.U</b>	3 T
<b>TENSION</b>	380 V
<b>PUISSANCE</b>	3,73 - 1,25 kW
<b>BRINS DE CHAINE</b>	2 Brins
<b>VITESSE DE LEVAGE</b>	4.8 - 1.6 M/Min
<b>CHAINE</b>	10 x 30 mm
<b>FACTEUR DE MARCHE</b>	40 %
<b>POIDS</b>	225 Kg

### Dimensions (mm) :

<b>A</b>	<b>B</b>	<b>C</b>	<b>D</b>	<b>E</b>	<b>F</b>	<b>G</b>
834	331	297	247	96	668	47

### Colisage :

<b>Dimensions caisse (L x l x H)</b>	800 x 600 x 665 mm
<b>Poids total</b>	255 Kg

[www.blmr.fr](http://www.blmr.fr) - [location@blmr.fr](mailto:location@blmr.fr)