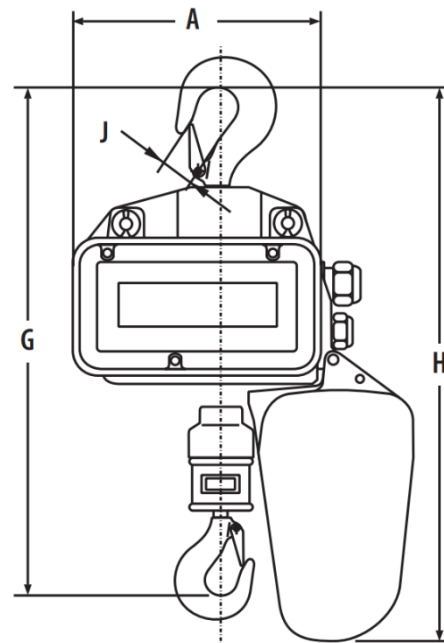
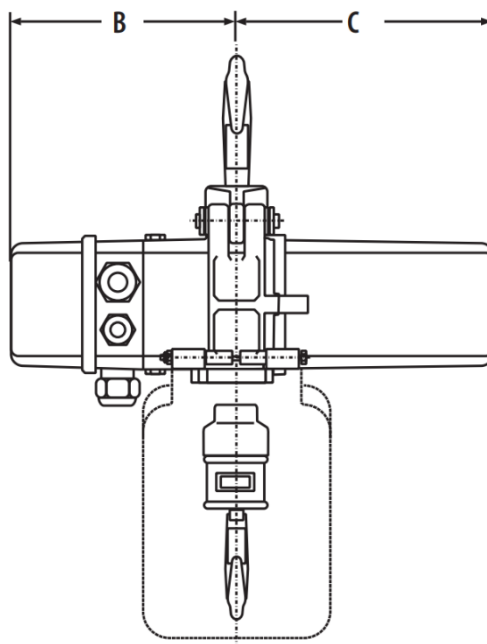


PALAN ÉLECTRIQUE 230V

2T - 25M

Ref : **PALAN1972**



Caractéristiques techniques :

C.M.U	2 T
TENSION	230 V
PUISSANCE	1,1 kW
BRINS DE CHAÎNE	2
VITESSE DE LEVAGE	3 m/min
CHAÎNE	7,2 x 21 mm
FACTEUR DE MARCHÉ	25 %
POIDS	96 Kg

Dimensions (mm) :

A	B	C	G	H	J
266	232	274	601	607	28

www.blmr.fr - location@blmr.fr