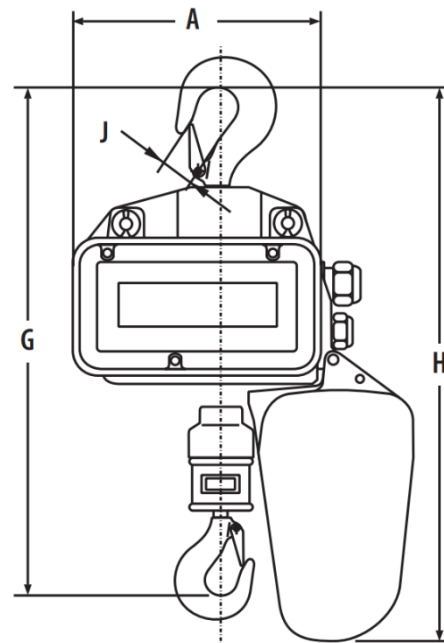
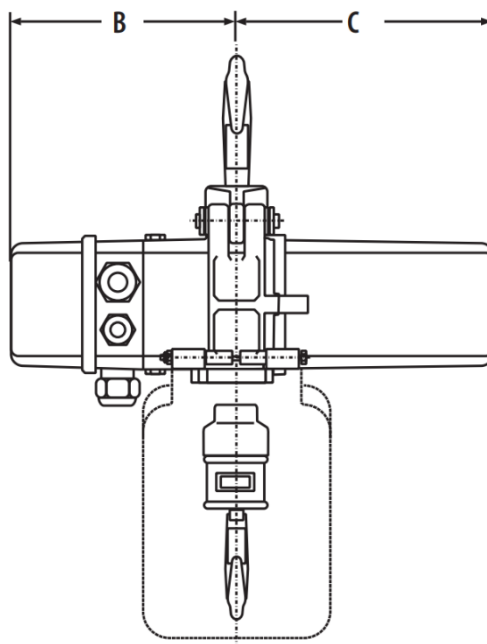


# PALAN ÉLECTRIQUE 230V

## 2T - 15M

Ref : **PALAN2031**



### Caractéristiques techniques :

C.M.U	2 T
TENSION	230 V
PUISSANCE	1,1 kW
BRINS DE CHAÎNE	2
VITESSE DE LEVAGE	3 m/min
CHAÎNE	7,2 x 21 mm
FACTEUR DE MARCHÉ	25 %
POIDS	71 Kg

### Dimensions (mm) :

A	B	C	G	H	J
266	232	274	601	607	28

[www.blmr.fr](http://www.blmr.fr) - [location@blmr.fr](mailto:location@blmr.fr)