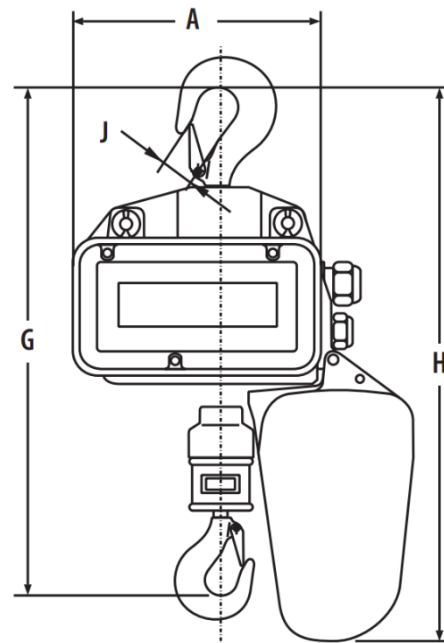
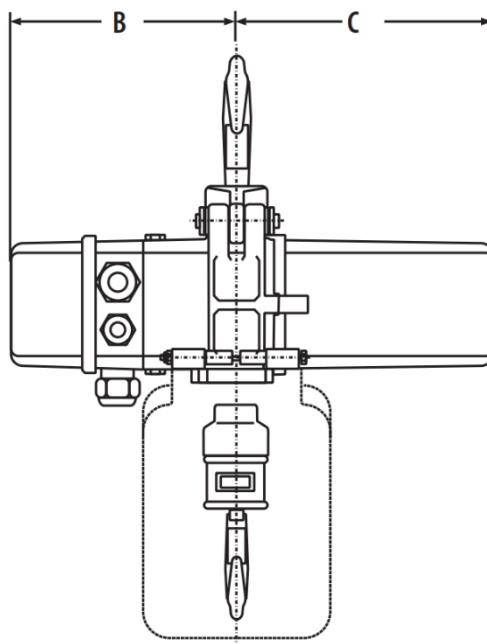


PALAN ÉLECTRIQUE 230V

1T - 25M

Ref : **PALAN1500**



Caractéristiques techniques :

| | |
|-------------------|-------------|
| C.M.U | 1 T |
| TENSION | 230 V |
| PUISSANCE | 1,1 kW |
| BRINS DE CHAÎNE | 1 |
| VITESSE DE LEVAGE | 6 m/min |
| CHAÎNE | 7,2 x 21 mm |
| FACTEUR DE MARCHÉ | 25 % |
| POIDS | 69 Kg |

Dimensions (mm) :

| | | | | | |
|----------|----------|----------|----------|----------|----------|
| A | B | C | G | H | J |
| 266 | 232 | 274 | 500 | 460 | 22 |

www.blmr.fr - location@blmr.fr