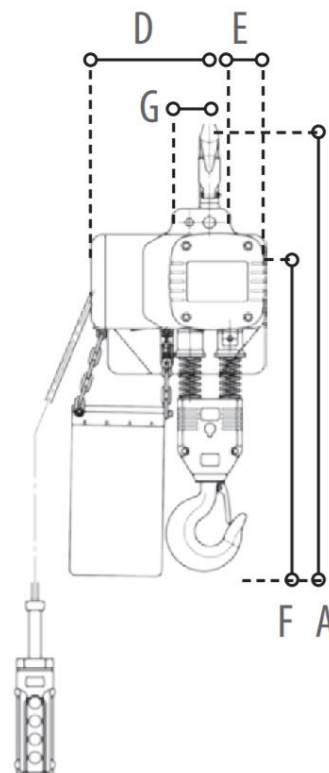
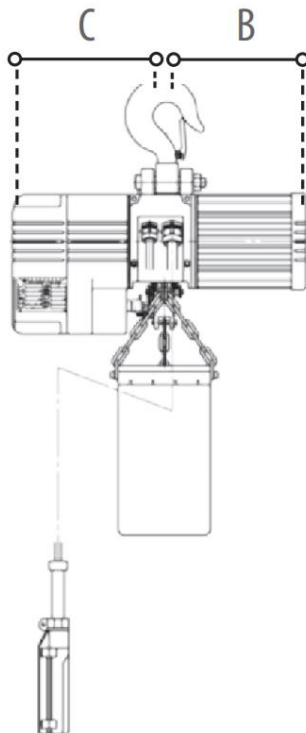
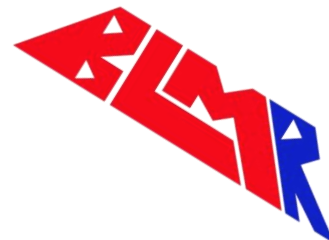


# PALAN ELECTRIQUE 380V 5T - 15M

Ref : **PALAN125**

### Caractéristiques techniques :

<b>C.M.U</b>	5 T
<b>TENSION</b>	380 V
<b>PUISSANCE</b>	4,48 kW
<b>BRINS DE CHAINE</b>	2 Brins
<b>VITESSE DE LEVAGE</b>	3,7 m/min
<b>CHAINE</b>	11,2 x 34 mm
<b>FACTEUR DE MARCHE</b>	40 %
<b>POIDS</b>	220 Kg

### Dimensions (mm) :

A	B	C	D	E	F	G
867	310	297	247	96	697	47

[www.blmr.fr](http://www.blmr.fr) - [location@blmr.fr](mailto:location@blmr.fr)