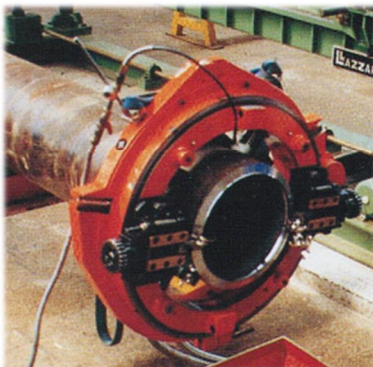
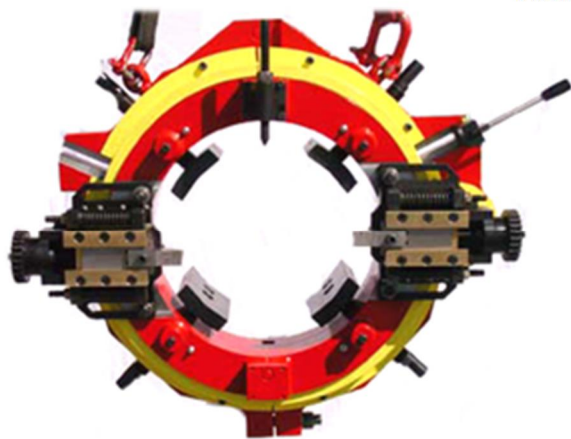


# MACHINE A COUPER ET CHANFREINER - SC05

762 à 914 mm - 30 à 36"

Ref : **COUPTUPN1716**

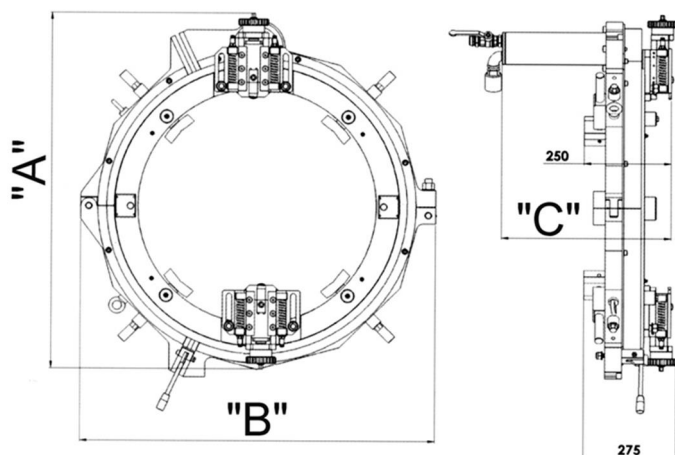


La conception de cette machine permet des usinages dans de très grands diamètres à forte épaisseur. L'utilisateur trouvera un outil de travail robuste et d'une qualité irréprochable.

## Caractéristiques techniques:

CAPACITE Ø	Ø 762 Æ 915 mm (30" à 36")
EPAISSEUR TUBE	60 mm maxi coupe + chanfrein
DEBIT	3000 L/min
VITESSE	12 tr/min
ENERGIE	Air comprimé filtré, LUBRIFIE
PRESSION	6 Bars
AVANCE	AUTOMATIQUE
CAISSE TRANSPORT Lo x La x H	2100 x 1500 x 800 mm
POIDS COURONNE + MOTEUR	336 KG
POIDS TOTAL COLISAGE	400 KG

## Encombres mm:



Capacité	30 à 36"
A	1411 mm
B	1346 mm
C	500 mm

La cote minimum en position autour d'un tube de 915mm est de 330mm.