

03, rue Alexis Perroncel 69100 - Villeurbanne

Tel. 04 78 89 00 24

Fax. 04 78 89 45 80

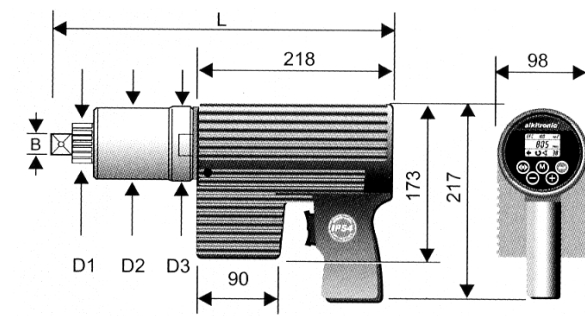
LOCATION VENTE REPARATION

VISSEUSE DIGITALE Maxi 400Nm
DEBRAYABLE

HY31V



EFCip...plus



Lors du desserrage d'assemblages par vis, il faut tenir compte d'un couple de desserrage important. Si l'on travaille en permanence à la limite de la capacité, un débrayage de sécurité en cas de montée en température se déclenche.

Données Techniques

Etendue du couple environ*	NM	70-400
Carré d'entraînement	B	3/4"
Tension	Volts - Hz	253 V 45-66Hz
Diamètre	D1 mm	41
Diamètre	D2 mm	85
Diamètre	D3 mm	88
Longueur x Hauteur	mm	330 x 217
Poids Total	Kg	13