



03, rue Alexis Perroncel 69100 - Villeurbanne

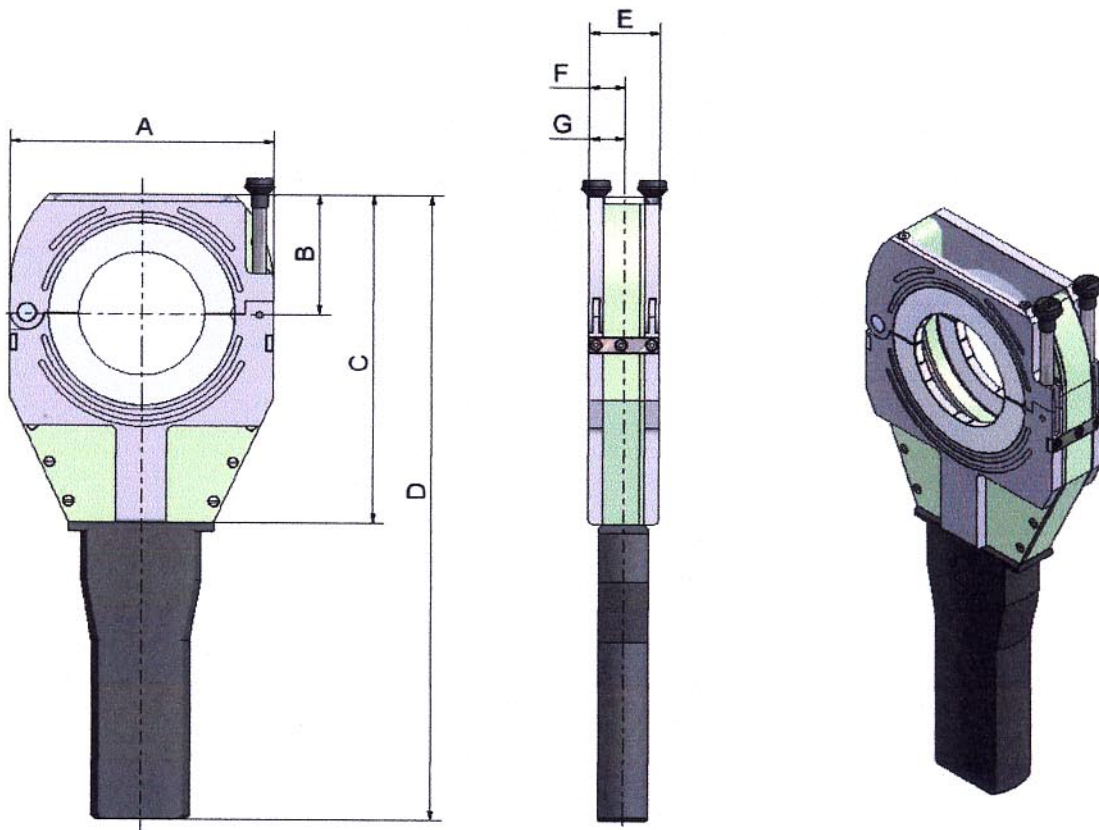
Tel. 04 78 89 00 24

Fax. 04 78 89 45 80

**LOCATION VENTE REPARATION
FOURNITURES INDUSTRIELLES SAV**

TETE FERMEE TYPE OSK

Type	Capacité
OSK - 40	3,17 mm - 40 mm
OSK - 65	6,0 mm - 63,5 mm
OSK - 115	20,0 mm - 114,3 mm
OSK - 53 G	6 mm - 53 mm
OSK - 76 G	6 mm - 76,2 mm
OSK - 115 G	8 mm - 114,3 mm



Dimensions	A	B	C	D	E	F	G
OSK - 40	104	50	154	369	46	23	* 19,5
OSK - 65	140	60,3	188	403	50	25	* 20,5
OSK - 115	187	88	234	449	50	25	* 21
OSK - 53 G	140	73	210	430	41	20,5	-
OSK - 76 G	160	83	230	445	41	20,5	-
OSK - 115 G	200	103	270	485	41	20,5	-